

訊號產生器說明

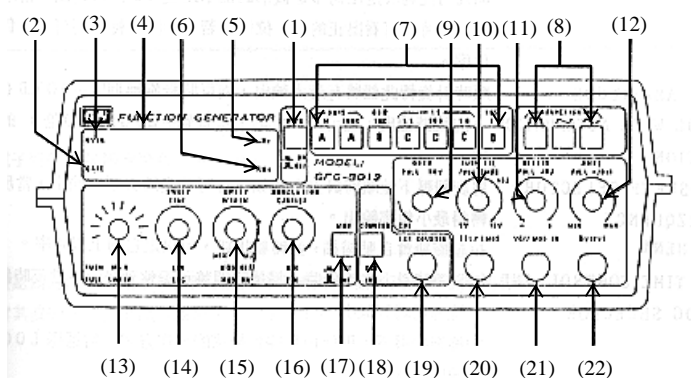


圖 1 訊號產生器 (MODEL GFG-8019) 正視圖

(1) POWER SWITCH

(電源開關) 按下開關，電源接通。

(2) GATE TIME INDICATOR

當電源接通時，GATE 時間指示燈會閃爍，在(7)鍵被按下時，其閃爍時間是內部計數一週的時間。

(3) OVER INDICATOR

當執行 EXT 計數頻率時，假如輸入訊號頻率大於計數器容量時，OVER 燈會亮。

(4) COUNTER DISPLAY

指示 INT/EXT 的頻率。

(5) Hz INDICATOR

按下(7C)或(7D)鍵時，Hz 燈亮，顯示的頻率以 Hz 為單位。

(6) KHz INDICATOR

按下(7A)或(7B)時，KHz 燈亮，顯示的頻率以 KHz 為單位。

(7) FREQUENCY RANGE SELECTOR & GATE TIME SELECTOR

a. 頻率範圍及圍及按鈕表在下表。

b. 以 EXT 計數時，時可以選擇適當的 GATE 時間。

PUSHBOTTOM	1	10	100	1K	10K	100K	1M
FREQUENCY	0.2Hz	2Hz	20Hz	200Hz	2KHz	20KHz	200KHz
RANGE	~2Hz	~20Hz	~200Hz	~2KHz	~20KHz	~200KHz	~2MHz

(8) FUNCTION SELECTOR

按下此三種波形的按鈕之一，才会有訊號輸出。

(9) SYMMETRIC AND INVERSE

- a. 旋轉此鈕，可改變輸出波形的對稱性，在 CAL 位置時，輸出波形是對稱性的。
- b. 拉起此鈕，輸出波形即反相。

(10) TTL / CMOS SELECTOR

按下此鈕，(20)輸出接頭會輸出適合 TTL 的波形。

當拉起此鈕後，將(20)輸出接頭接到示波器，並轉動旋鈕，可看出 CMOS 輸出會有 5~15 伏特的變化。

(11) DC OFFSET CONTROL

若此鈕被按下，則 DC OFFSET 由內部電路決定。當拉起此鈕時，則我們能夠設定任何 DC 波形的位準在±10 伏特之間。當順時針方向旋轉時，可看出正的 DC 位準；若反時針旋轉，則可看出負的 DC 位準。

(12) OUTPUT AMPLITUDE CONTROL WITH ATTENUATION OPERATION

順時針旋轉此鈕將有最大輸出，而反時針旋轉則以 -40dB (100 倍) 的衰減輸出；也可拉起旋鈕，可看到 -20dB (10 倍) 的衰減輸出。

(13) MANU. / SWEEP SELECTOR AND FREQUENCY ADJUSTMENT

將旋鈕壓下並順時針方向轉動，將可看到最大頻率輸出，當反時針旋轉得最小頻率輸出。拉起旋鈕會自動掃描，並轉動此鈕，可決定它的上限頻率。

(14) SWEEP TIME CONTROL AND LIN / LOG SELECTOR

- a. 當順時針方向旋轉時，掃描時間將可調整到最大，當反時針方向旋轉，可調到最小。
- b. 將旋鈕壓下，則輸出為線性掃描的操作方式，當選擇 LOG 時，其輸出則不為線性的。

(15) SWEEP WIDTH & CONTROL MOD ON / OFF SELECTOR

- a. 掃描寬度的控制，可從 0 到 1,000 次。
- b. 拉起旋鈕，輸出可由內部 400Hz 的正弦波或外部(21)接頭的輸入訊號來調整。

(16) MODULATION CARRIER AND AM / FM SELECTOR

- a. 可調整調變比例，當順時針旋轉時，將可得到最大，反時針旋轉時，會得到最小。
- b. 按下旋鈕，以 AM 形式輸出，拉起旋鈕，則以 FM 形式輸出。

(17) INT / EXT MOD SELECTOR

按下此按鍵，由外部控制（外部訊號由接頭(21)輸入），再按一下此鍵則變為內部調整。

(18) INT / EXT COUNTER SELECTOR

按下此開關是由外計數頻率（輸入訊號接(19)接頭），再按一下，則變為由內部計數頻率。

(19) EXT. COUNTER INPUT TERMINAL

可計數外部輸入訊號的頻率。

(20) TTL / CMOS OUTPUT TERMINAL

TTL/CMOS 訊號輸出。

(21) VCF / MOD INPUT TERMINAL

輸入需要的訊號，以便作"電壓控制頻率"的操作。

(22) MAIN OUTPUT TERMINAL

主要訊號輸出。